

Water Cell Linjeafvandingsrist

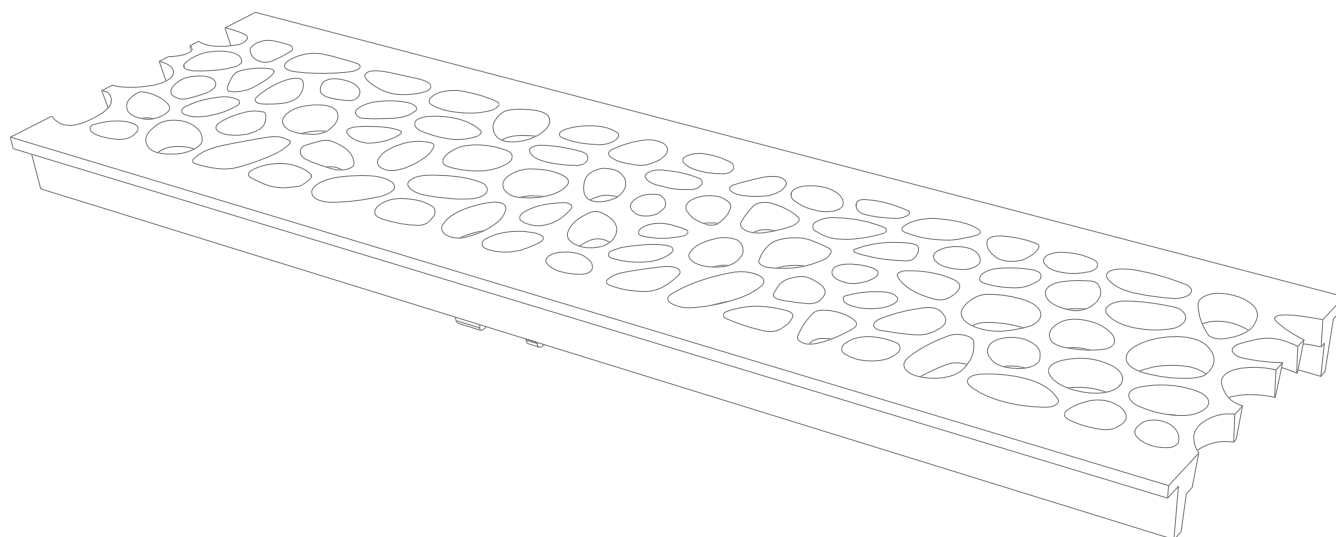
SLA Arkitekter

Water Cell Linjeafvandingsrist har et organisk mønster og kan ligge i lange ubrudte strækninger.

Linjeafvandingsristen monteres på en rende af polymerbeton.

GH Form har arbejdet med CO²-profilen på samtlige af vores linjeafvandingsriste. støbningen foretages på eget støberi i Køge. Renden i polymerbeton produceres ligeledes lokalt i Danmark. De korte transportveje i Norden er stærkt medvirkende til den lave CO²-udledning.

Der findes CO²-regnskab for dette produkt.





Water Cell Linjeafvandingsrist

Linjeafvandingsristen er fastgjort til renden med en fjeder i rustfast stål. Låsefjederen er ikke synlig når risten er lagt i renden. Der findes rustfrie kanter til render, der anvendes når risten lægges sammen med asfalt. Risten kan have en rustfast kant på én eller begge sider.

Water Cell Linjeafvandingsrist kan klare belastninger fra tunge køretøjer. Omstøbningen af renden i jordfugtig beton afgør den endelige belastningsklasse.

Der findes et bredt udvalg af render fra 80-200 mm i højden. Renderne kan leveres med indbygget fald efter ønske. Der findes ligeledes sandfang med videre.

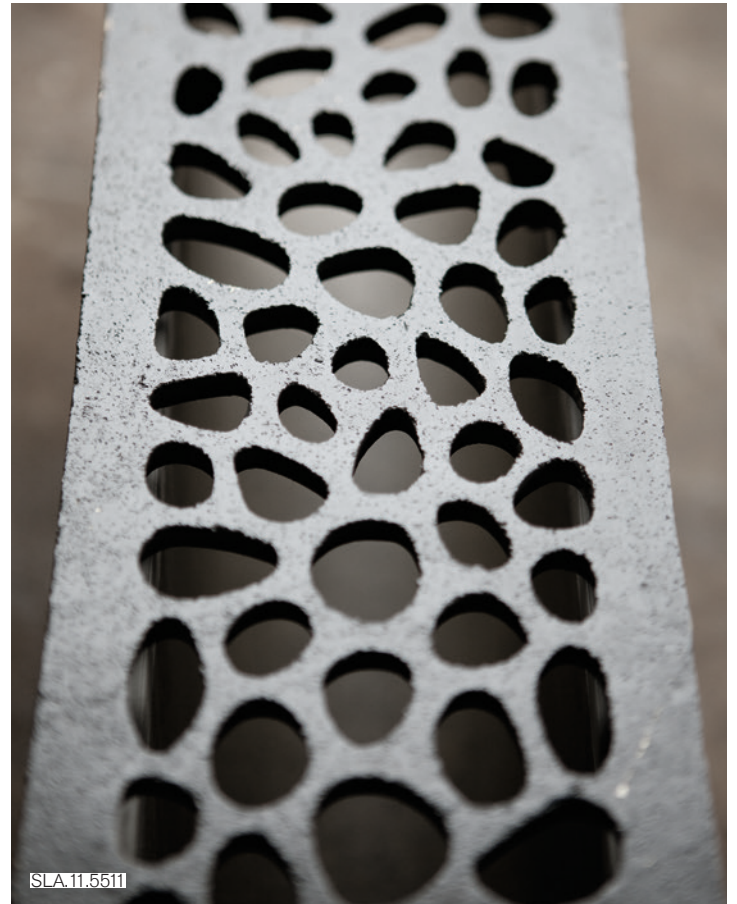
Mønsteret på Water Cell Linjeafvandingsrist gentages i en belægningsflise med samme format. Dermed kan der skabes en vekselvirkning i belægningen mellem riste, der lader vandet passere og fliser, der danner en lukket overflade.

For yderligere produktinformation, rekvirer GH Forms produktprogram Aquaform® eller download fra www.ghform.dk.

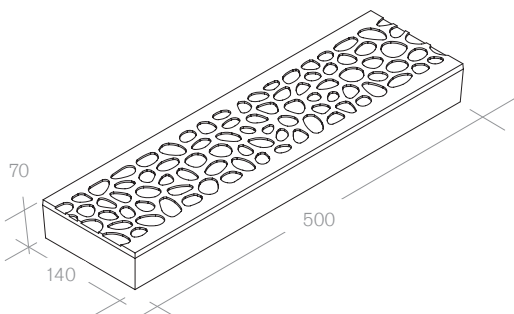
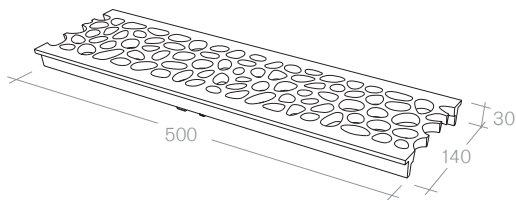
SLA.11.5511	Water Cell Linjeafvandingsrist 140x 500 mm Ubehandlet støbejern
SLA.12.4015	Water Cell Belægningsflise 140 x 500 x 70 mm Ubehandlet støbejern
GH.10.15	Rende for rist Polymerbeton



SLA.11.5511



SLA.11.5511



SLA.11.5511